

MESC2075 – Tuz Serici Kontrol Kutusu



- 5 inç yüksek çözünürlüklü dokunmatik kapasitif ekran
- SD kart ile gelişmiş kontrol ve detaylı serpmeye ve sistem takibi ve kaydı
- USB ile programlanabilir
- 3 hidrolik bobine kadar oransal kontrol
- 2 hidrolik bobine kadar ON/OFF kontrol
- 2 aydınlatmaya kadar ON/OFF kontrol
- 1 adet lineer aktüatör (asimetri) kontrol
- Çeşitli sensör girişleri
- Ters ve aşırı voltaj/akıma karşı korumalı

1. Tanım

MESC2075 tuz serici kontrol kutusu, 5 inç **özelleştirilebilir** dokunmatik ekranı, ön yüzeyde bulunan enkoderleri, çeşitli sensör girişleri ve en önemlisi SD kart üzerinden detaylı parametre yüklemesi ile; oransal ve ON/OFF hidrolik valfler, aydınlatmalar ve lineer aktüatör üzerinde komple bir kontrol sağlarken, aynı zamanda yine SD kart içerisinde kayıt tutması ile detaylı serpmeye ve sistem takibine olanak sunar.

2. Kullanım Alanları

- Tuz serici
- Solüsyon serici

3. Teknik Veriler

Genel Özellikler	Birim	Tanım, değer
Çalışma voltajı	V DC	12-30
Ölçüler	mm	220 x 205 x 120
Bağlantılar		42-pin konnektör ve 5-pin veya 8-pin konnektör
Koruma sınıfı		IP 51
Çıkışlar	A	Bobinler (oransal): 3 x 1,5 (max.) Bobinler (ON/OFF): 2 x 2 (max.) Aydınlatmalar: 2 x 2,5 (max.) Lineer aktüatör: 1 x 2,5 (max.)

4. Fonksiyonlar

Fonksiyonlar için kullanma kılavuzuna bakınız.

5. Baęlantılar

- 42-pin konnektör

Pin No	Baęlantı	Pin No	Baęlantı
1	Oransal (Serpme tabaęı)	22	Out ON/OFF
2	Oransal (Serpme tabaęı)	23	GND (-)
3	Oransal (Konveyör 1)	24	GND (-)
4	Oransal (Konveyör 1)	25	Hız sinyali (NPN)
5	Oransal (Konveyör 2)	26	Oransal (Liquid)
6	Oransal (Konveyör 2)	27	Oransal (Liquid)
7	Feedback (Serpme tabaęı)	28	Feedback (Liquid)
8	GNDref1 (-)	29	Uref1 12V
9	Uref1 12V	30	Sensör (Basınç)
10	Feedback (Konveyör 1)	31	Sensör (Yaę miktarı)
11	Feedback (Konveyör 2)	32	Sensör (Sıcaklık)*
12	MESM122/322 Giriři	33	Uref2 24V
13	Sensör (Su seviyesi)	34	GNDref2
14	Sensör (Tuz 1 boş)	35	Boř
15	Sensör (Tuz 2 boş)	36	Boř
16	Feedback (Asimetri)	37	Boř
17	Asimetri saę	38	Boř
18	Asimetri sol	39	Boř
19	Çakar lamba	40	Boř
20	Islak Tuz ON/OFF	41	Boř
21	Çalıřma lambası	42	Boř

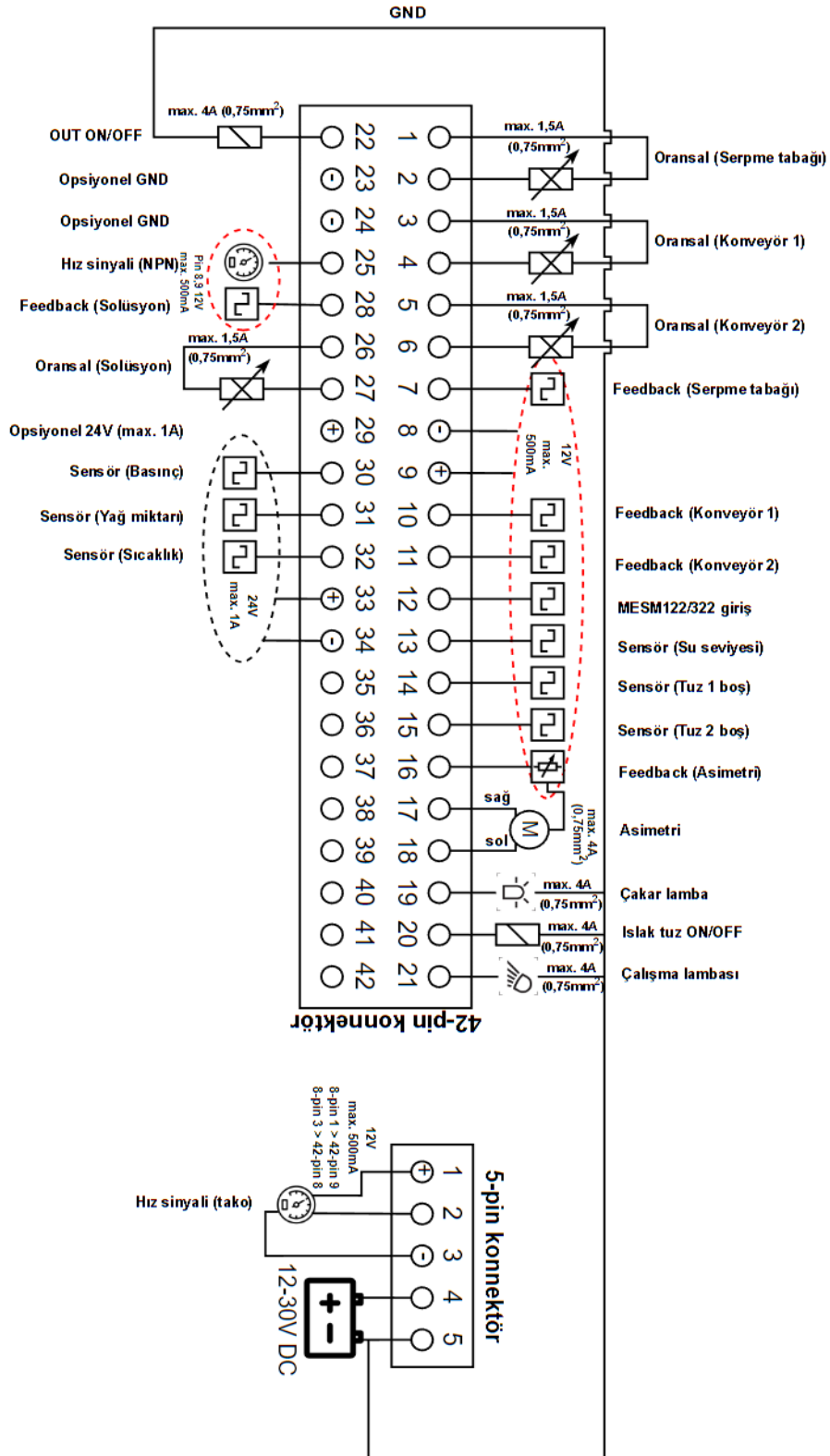
*32.pine infrared (IR) sensör baęlandıęında, MESC2075 yol sıcaklıęına göre çalıřabilmektedir.

- 5-pin konnektör

Pin No	Baęlantı
1	Uref1 12V
2	Hız sinyali (tako)**
3	GNDref1 (-)
4	Ana güç (+)
5	Ana GND (-)

**2.pin takometre veya dıřarıdan baęlanacak GPS cihazından hız okuma saęlar.

- **Bağlantı şeması**



info@motkon.com
www.motkon.com

© 2022 Motkon Elektronik, Ankara
Tüm hakları saklıdır.

Bu belgede verilen bilgiler sadece ürünün tanıtımı içindir ve bu bilgiler hukuki anlamda garanti edilmiş olarak algılanıp, kullanıcıyı kendi test ve değerlendirmelerinden alıkoymamalıdır. Bu ürün sürekli gelişime tabidir ve bu yüzden bu ürünün özelliklerini değiştirme hakkımız saklıdır.